

ICS 65.060.50  
B 91



# 中华人民共和国国家标准

GB/T 19841—2005

GB/T 19841—2005

## 旋转割草机刀片 技术要求

Blades for rotary mowers—Requirements

(ISO 5718:2002, Harvesting equipment—  
Blades for agricultural rotary mowers—Requirements, MOD)

中华人民共和国  
国家标准  
旋转割草机刀片 技术要求  
GB/T 19841—2005

\*

中国标准出版社出版发行  
北京复兴门外三里河北街16号  
邮政编码:100045

网址 www.bzchs.com

电话:68523946 68517548

中国标准出版社秦皇岛印刷厂印刷  
各地新华书店经销

\*

开本 880×1230 1/16 印张 0.5 字数 5 千字  
2005年12月第一版 2005年12月第一次印刷

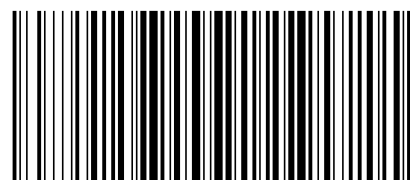
\*

书号: 155066·1-26820 定价 8.00 元

如有印装差错 由本社发行中心调换

版权专有 侵权必究

举报电话:(010)68533533



GB/T 19841—2005

2005-07-11 发布

2006-01-01 实施

中华人民共和国国家质量监督检验检疫总局  
中国国家标准化管理委员会 发布

## 前 言

本标准修改采用了 ISO 5718:2002《收获机械 农用旋转割草机刀片 技术要求》(英文版)。

本标准与 ISO 5718 相比,主要差异如下:

——将一些适用于国际标准的表述改为适用于我国标准的表述;

——将国际标准中引用的标准改为相应的我国标准;

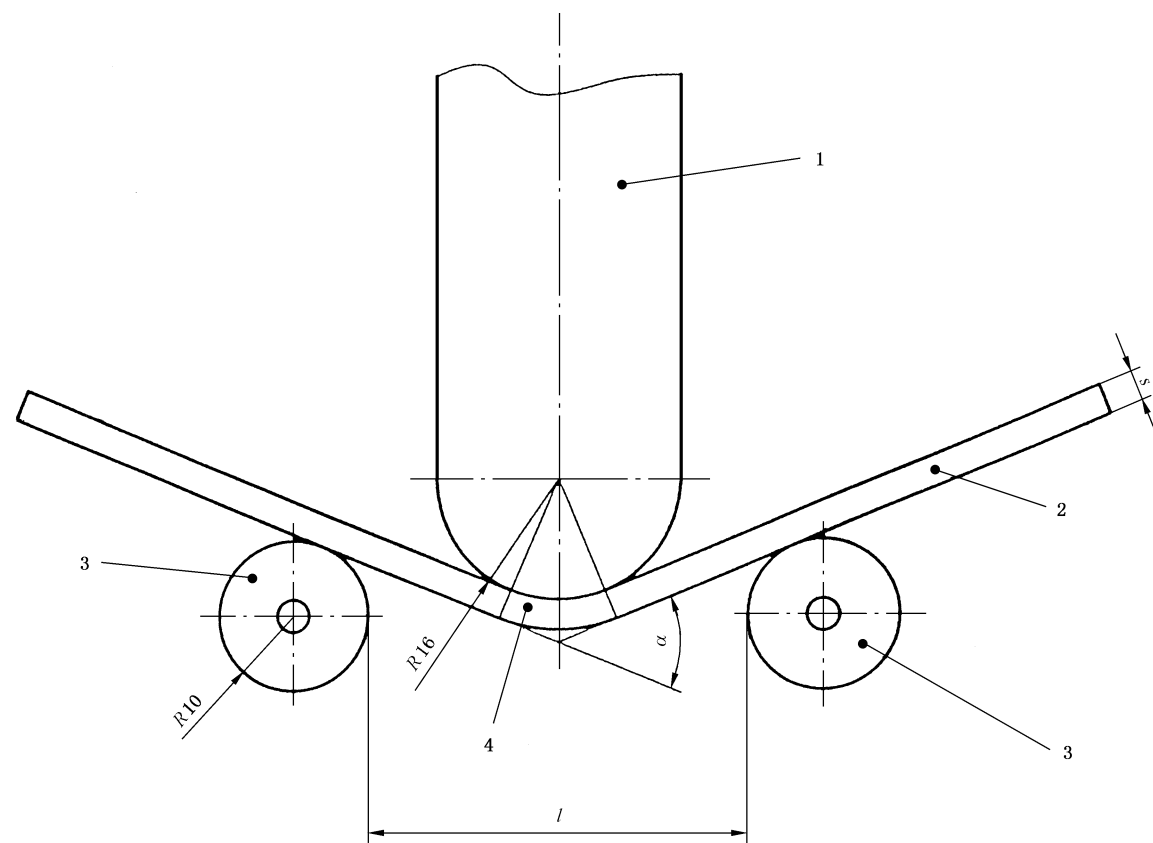
——将国际标准中的定义改为引用 GB/T 10938—1989《旋转割草机 术语》。

本标准由中国机械工业联合会提出。

本标准由呼和浩特畜牧机械研究所归口。

本标准起草单位:呼和浩特畜牧机械研究所。

本标准起草人:杨铁军。



- 1—冲头;  
2—刀片;  
3—支承;  
4—弯曲区。

注1:图示中的辊子是可用支承形成的一个实例。

注2:图示中的平刀片是本标准中的一种刀片类型实例。

图1 弯曲试验装置

## 5 标记

为了便于辨认,每个刀片上应有以下标记:

- 制造厂商的名称或商标;
- 生产日期或批号或序列号或其他生产标志;
- 旋转方向(如有必要)。

刀片上也允许有外加标记,允许在外包装上标上可辨认的本国家标准标记(例如 GB/T 19841—2005)。